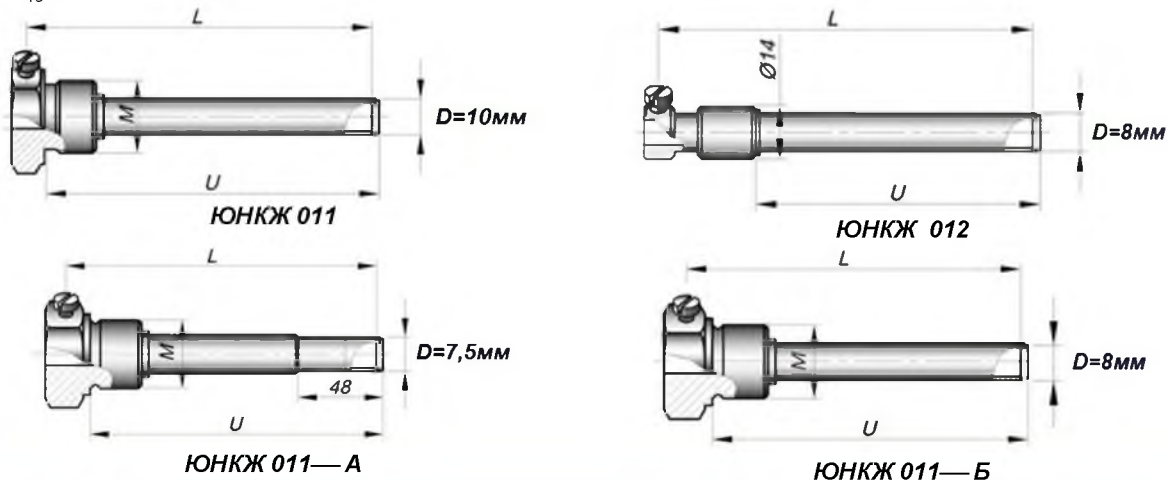


## Гильзы защитные ЮНКЖ 011; ЮНКЖ 012

Предназначены для установки термометров сопротивления модификаций 102, 300 и кабельных преобразователей модификаций 01.02 и 02.01 диаметром до 6 мм на термометрируемом объекте при наличии требований дополнительной защиты термометров от механического воздействия рабочей среды.

Гильзы ЮНКЖ 011 унифицированы для установки датчиков температуры теплосчетчиков по ГОСТ Р ЕН 1434-2-2006. Для них установлены два класса точности: нормальной точности (Б) и повышенной точности (А).

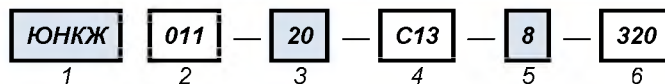
Номинальное (условное) давление 1,6 МПа. Материал: С<sub>10</sub> – нержавеющая сталь 12Х18Н10Т (08Х18Н10Т) или С<sub>13</sub> – 10Х17Н13М2Т.

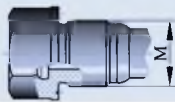


### Технические характеристики гильз защитных ЮНКЖ 011; 012

Модификация	Давление номинальное РН, МПа (кгс)	Присоединительная резьба М	D, мм	Max Ø датчика, мм	Монтажная длина гильзы защитной L, мм	
					от	до
ЮНКЖ 011-А	1,6 (16)	M12x1,5; M16x1,5;	7,5	6	80	320
ЮНКЖ 011-Б		M20x1,5; G1/4; G3/8; G1/2;	8			
ЮНКЖ 011		K1/4"; K3/8"; K1/2"	10			
ЮНКЖ 012	1,6 (16)	—	10	—	80	320

### Формирование кода условного обозначения гильз 011; 012



№ поля	Структура	Код поля	Расшифровка
1	Код предприятия-изготовителя	<b>ЮНКЖ</b>	
2	Номер модификации гильзы	<b>011</b> <b>012</b>	Сварная из трубы с монтажной резьбой Сварная из трубы под приварку
3	Резьба монтажная М 	<b>14</b> <b>20; 27</b> <b>G1/2; G3/4;</b> <b>K1/2; K3/4;</b>	Диаметр бобышки под сварку для ЮНКЖ 012 M20x1,5; M27x2 резьба трубная цилиндрическая ГОСТ 6357 резьба коническая дюймовая ГОСТ 6111
4	Материал гильзы	<b>С10</b> <b>С13</b>	12Х18Н10Т; 10Х17Н13М2Т
5	Наружный диаметр рабочей части	<b>7,5</b> <b>8; 10</b>	размер в мм. Класс точности А по ГОСТ Р ЕН 1434-2-2006 размер в мм. Класс точности Б по ГОСТ Р ЕН 1434-2-2006
6	Монтажная длина гильзы	<b>U</b>	Согласно ГОСТ Р ЕН 1434-2-2006 рекомендуется выбирать из ряда 90, 125, 215

**ЮНКЖ 011—20—С13—7,5—125** — гильза защитная модификации **011**, монтажная резьба M20x1.5. Материал чехла **С13** (10Х17Н13М2Т), диаметр рабочей части **7,5**мм, Класс точности **А** по ГОСТ Р ЕН 1434-2-2006, монтажная длина **125** мм.

**ЮНКЖ 012—14—С10—10—215** — гильза защитная модификации **012**. Материал чехла **С10** (12Х18Н10Т), диаметр рабочей части **10** мм, Класс точности **Б** по ГОСТ Р ЕН 1434-2-2006, монтажная длина **215** мм.

### По вопросам продаж и поддержки обращайтесь:

Волгоград +7 (8442) 45-94-42  
Екатеринбург +7 (343) 302-14-75  
Ижевск +7 (3412) 20-90-75  
Казань +7 (843) 207-19-05

Краснодар +7 (861) 238-86-59  
Красноярск +7 (391) 989-82-67  
Москва +7 (499) 404-24-72  
Ниж.Новгород +7 (831) 200-34-65

Новосибирск +7 (383) 235-95-48  
Омск +7 (381) 299-16-70  
Пермь +7 (342) 233-81-65  
Ростов-на-Дону +7 (863) 309-14-65

Самара +7 (846) 219-28-25  
Санкт-Петербург +7 (812) 660-57-09  
Саратов +7 (845) 239-86-35  
Сочи +7 (862) 279-22-65

## Гильзы защитные ЮНКЖ 014, 114, 016, 026

Предназначены для защиты датчиков температуры от механического или химического воздействия рабочей среды при их установке в сосуды под давлением, трубопроводы и другие объекты, требующие дополнительной защиты датчика.

Гильзы ЮНКЖ 014, 114, 016, 026 изготавливаются цельноточеными. Стандартный материал гильзы: С<sub>10</sub> – сталь 12Х18Н10Т, С<sub>08</sub> – 08Х18Н10Т или С<sub>13</sub> – 10Х17Н13М2Т, полный список доступных материалов указан в таблице №1 раздела «Гильзы защитные ЮНКЖ». Для выноса клеммной головки из зоны повышенного теплового воздействия возможно применять ниппель ЮНКЖ 032.

Для присоединения гильз к машинам, аппаратам, емкостям и резервуарам предлагаем бобышки ЮНКЖ 034, ЮНКЖ 035, ЮНКЖ 036 (см. раздел «Узлы, детали ЮНКЖ»).



### Технические характеристики гильз защитных ЮНКЖ 014, 114, 016, 026


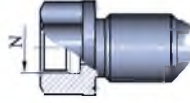
- Температура применения в зависимости от материала гильзы указана в таблице №1 (стр.9-3)

Модификация	Давление номинальное РН, МПа (кгс/см <sup>2</sup> )	Присоединительная резьба М	D, мм	d, мм	max Ø датчика, мм	Монтажная длина гильзы защитной L, мм		Погружная длина гильзы U, мм	
						от	до		
ЮНКЖ 014*	20 (200)	<ul style="list-style-type: none"> <li>• Метрическая по ГОСТ 24705 от М12 до М33</li> <li>• Трубная цилиндрическая по ГОСТ 6357 от G3/8 до G1</li> <li>• Коническая по ГОСТ 6111 от К1/4 до К1"</li> </ul>	14	—	10	120	1250	U=L для резьбы М12 – М33 и G3/8 - G1	
	32 (320)		16		10				
	40 (400)		14		8				
	50 (500)		8		3,5	80	500		
			10		4,5				
			12		6	120	800		
16		8							
18	10	1250							
ЮНКЖ 114	32 (320)	M20x1,5; M27x2;	20	12,5	8	120	1250		U=L-13...19 для резьбы К1/4 до К1
	40 (400)	M33x2; G1/2; G3/4; G1; K1/2"; K3/4"; K1"	22	17,5	10				
ЮНКЖ 016	50 (500)	M27x2; G3/4	23	—	8	80	1250		
		K3/4"	22						
		M33x2; G1	29						
		K1"	28						
ЮНКЖ 026	32 (320)	M27x2; G3/4	23	—	10	80	1250		
		K3/4"	22						
	50 (500)	M27x2; G3/4	23		8				
		K3/4"	22						
		M33x2; G1	29		10				
		K1"	28						

\* - для гильз ЮНКЖ 014 возможно изготовление гильз с размерами «D» и «max Ø датчика» отличными от указанных.

## Формирование кода обозначения гильз 014, 114, 016, 026:

ЮНКЖ	014	27	B	200	G1/2	H	C13	S	20	630	/	100
1	2	3	4	5	6	7	8	9	10	11		12

№ поля	Структура	Код поля	Расшифровка
1	Код предприятия-изготовителя	ЮНКЖ	
2	Номер модификации гильзы	014; 114 016 026	Цельноточеная цилиндрическая гильза постоянного (014) или переменного (114) диаметра Цельноточеная коническая гильза (сверление переменного диаметра под датчик <i>max</i> Ø 8мм) Цельноточеная коническая гильза (сверление постоянного диаметра под датчик <i>max</i> Ø 10мм)
3	Резьба монтажная М 	12; 16; 18 20 27 33 G1/2; G3/4; G1 K1/2; K3/4; K1	M12x1,5; M16x1,5; M18x1,5 по ГОСТ 24705 M20x1,5 по ГОСТ 24705 M27x2 по ГОСТ 24705 M33x2 по ГОСТ 24705 резьба трубная цилиндрическая ГОСТ 6357 резьба коническая дюймовая ГОСТ 6111
4	Исполнение по виду уплотнения гильзы на объекте	A B C	исполнение А (по ГОСТ 10549) исполнение В (по ГОСТ 22526) исполнение С под бобышку по ОСТ 26.260.460-99
5	Номинальное давление	от 1 до 500	номинальное (усл.) давление в кгс/см <sup>2</sup>
6	Внутренняя резьба N под датчик 	G1/2; K1/2;	M20x1,5 – не указывается резьба трубная цилиндрическая ГОСТ 6357 резьба коническая дюймовая ГОСТ 6111 <b>только для гильз под монтаж датчиков с неподвижным штуцером.</b>
7	Исполнение по виду уплотнения датчика в гильзе, табл. 3	H	под подвижный штуцер (поле не заполняется) под неподвижный штуцер
8	Материал погружаемой части*	C10 C08 C13 Смф C316 M400 I825, I800 T904, T446 T310, T600, T625 H276, H22	сталь 12X18Н10Т; сталь 08X18Н10Т; сталь 10X17Н13М2Т сталь 12X1МФ AISI 361Ti Monel 400 Incoloy 825, Incoloy 800 AISI 904L, AISI 446 AISI 310S, Inconel 600, Inconel 625 Hastelloy C-276, Hastelloy C-22
9	Наличие/отсутствие покрытия чехла гильзы	S	без покрытия (поле не заполняется) с износостойким и коррозионно-стойким покрытием
10	Наружный диаметр рабочей части	D	размер в мм., указывается только для ЮНКЖ 014, 114.
11	Длина устанавливаемого датчика	L	размер от уплотнительной поверхности в мм. Рекомендуется выбирать из стандартного ряда линейных размеров ГОСТ 6636-69
12	Длина покрытия	I	Для гильз без покрытия поле не заполняется.

\* - Возможность изготовления гильз защитных из других материалов, указанных в таблице №1 на стр. 9-3 уточняйте при заказе.

**ЮНКЖ 014—20.А.200—С10—14—630** гильза защитная модификации **014**, монтажная резьба **M20x1,5**, уплотнительная поверхность исп. **А** (по ГОСТ 10549). Номинальное давление 200 кгс/см<sup>2</sup> (**20** МПа). По умолчанию резьба для датчика **M20x1,5** с подвижным штуцером. Материал - **С10** (12X18Н10Т), диаметр рабочей части **14** мм, монтажная длина **630** мм.

**ЮНКЖ 016—27.В.500—С10—300** гильза защитная модификации **016**, монтажная резьба **M27x2**, уплотнительная поверхность исп. **В** (по ГОСТ 22526). Номинальное давление 500 кгс/см<sup>2</sup> (**50** МПа). По умолчанию резьба для датчика **M20x1,5** с подвижным штуцером. Материал чехла и штуцера **С10** (12X18Н10Т), монтажная длина **300** мм.

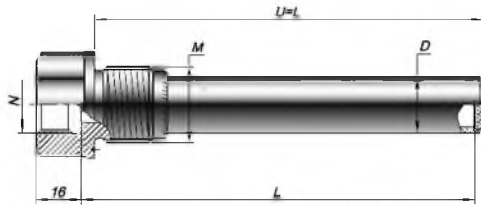
**ЮНКЖ 014—27.В.320—G1/2H—C13.S—20—1250/500** гильза защитная модификации **014**, монтажная резьба **M27x2**, уплотнительная поверхность исп. **В** (по ГОСТ 22526). Номинальное давление 320 кгс/см<sup>2</sup> (**32** МПа). Резьба **G1/2** для датчика с неподвижным штуцером. Материал - **С13** (10X17Н13МТ) чехол с покрытием (**S**), диаметр рабочей части **16** мм, монтажная длина **1250** мм, длина покрытия **500** мм.

## Гильзы защитные ЮНКЖ 015

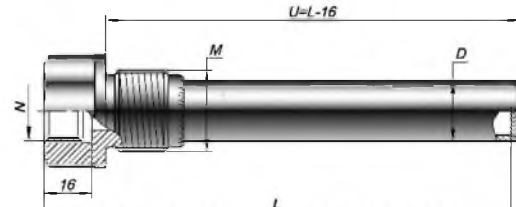
Предназначены для защиты датчиков температуры от механического или химического воздействия рабочей среды при их установке в сосуды под давлением, трубопроводы и другие объекты, требующие дополнительной защиты датчика.

Гильзы ЮНКЖ 015 изготавливаются сварными с чехлом из цельнотянутой трубы. Стандартный материал гильзы: С<sub>10</sub> – сталь 12Х18Н10Т, С<sub>08</sub> – 08Х18Н10Т или С<sub>13</sub> – 10Х17Н13М2Т, полный список доступных материалов указан в таблице №1 раздела «Гильзы защитные ЮНКЖ». Для выноса клеммной головки из зоны повышенного теплового воздействия возможно применять ниппель ЮНКЖ 032.

Для присоединения гильз к машинам, аппаратам, емкостям и резервуарам предлагаем бобышки ЮНКЖ 034, ЮНКЖ 035, ЮНКЖ 036 (см. раздел «Узлы, детали ЮНКЖ»).



Гильзы защитные ЮНКЖ 015  
(под подвижный штанцер)



Гильзы защитные ЮНКЖ 015  
(под неподвижный штанцер)



Гильза ЮНКЖ 015 с ниппелем ЮНКЖ 032

### Технические характеристики гильз защитных ЮНКЖ 015

• Температура применения в зависимости от материала гильзы указана в таблице №1 (стр.9-3)

Модификация	Давление номинальное РН, МПа (кгс/см <sup>2</sup> )	Присоединительная резьба М*	D, мм	max Ø датчика, мм	Толщина стенки, мм	Стандартный материал чехла	Монтажная длина гильзы защитной L, мм		Погружная длина гильзы U, мм		
							от	до			
ЮНКЖ 015	16 (160)	• Метрическая по ГОСТ 24705 от М12 до М33	10	6	1	С <sub>10</sub>	80	1250	U=L для резьбы М12 – М33 и G3/8 - G1		
			20	12	2	С <sub>10</sub> , С <sub>13</sub>		6000			
			8	5,5	1	С <sub>10</sub>		3150			
	20 (200)		• Трубная цилиндрическая по ГОСТ 6357 от G3/8 до G1	14	10	1,75		С <sub>10</sub> , С <sub>13</sub>		6000	
				16	10	2		С <sub>10</sub> , С <sub>13</sub>			
				20	12	2,5		С <sub>10</sub> , С <sub>13</sub>			
	25 (250)	• Коническая по ГОСТ 6111 от К1/4 до К1		10	6	1,5	С <sub>10</sub>	6000	1250		U=L-13...19 для резьбы К1/4 до К1
				14	9	2	С <sub>10</sub> , С <sub>13</sub>				
				16	10	2,2	С <sub>10</sub> , С <sub>13</sub>				
	20		12	3	С <sub>10</sub> , С <sub>13</sub>						


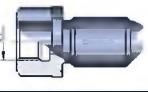
\* - возможность изготовления с другими присоединительными резьбами, уточняйте при заказе.

Таблица «Варианты исполнений по виду уплотнения гильзы на объекте»

Присоединительная резьба	Исполнение А					Исполнение В		Исполнение С		
	с проточкой по ГОСТ 10549			с конической резьбой		по ГОСТ 22526		по ОСТ 26.260.460		
										
	Рис. 1		Рис. 2		Рис. 3		Рис. 4		Рис. 5	
М	Dm, мм	ℓ <sub>р</sub> , мм	Dm, мм	ℓ <sub>р</sub> , мм	К	ℓ <sub>р</sub> min, мм	Dm, мм	ℓ <sub>р</sub> , мм	Dm, мм	ℓ <sub>р</sub> , мм
M20x1,5	31	17	—		1/2	21,0	25	14	31	17
G1/2	31	17	—		3/4	21,5	26	14	31	17
G3/4	—		38	22	1	26,5	32	16	36	22
M27x2	—		38	22	1 1/2	27,5	32	16	36	22
G1	—		48	32	—		39	18	43	32
M33x2	—		48	32	—		39	18	43	32

## Формирование кода обозначения гильз 015:

ЮНКЖ	015	—	27	.	В	.	200	—	G1/2	.		—	C13	.	S	—	20	—	630	/	100
1	2		3		4		5		6		7		8		9		10		11		12

№ поля	Структура	Код поля	Расшифровка
1	Код предприятия-изготовителя	ЮНКЖ	
2	Номер модификации гильзы	015	сварная из цельнотянутой трубы с приварной пробкой
3	Резьба монтажная М 	12; 16; 18; 20; 24 27; 33 G3/8; G1/2; G3/4; G1 K1/4; K1/2; K3/4; K1	M12x1,5; M16x1,5; M18x1,5; M20x1,5; M24x1,5 M27x2; M33x2 резьба трубная цилиндрическая ГОСТ 6357 резьба коническая дюймовая ГОСТ 6111
4	Исполнение по виду уплотнения гильзы на объекте	A B C	исполнение А (по ГОСТ 10549) исполнение В (по ГОСТ 22526) исполнение С под бобышку по ОСТ 26.260.460-99
5	Номинальное давление	от 1 до 250	номинальное (усл.) давление в кгс/см <sup>2</sup>
6	Внутренняя резьба N под датчик 	G1/2; K1/2;	M20x1,5 – не указывается резьба трубная цилиндрическая ГОСТ 6357 резьба коническая дюймовая ГОСТ 6111 <b>только для гильз под монтаж датчиков с неподвижным штуцером.</b>
7	Исполнение по виду уплотнения датчика в гильзе	H	под подвижный штуцер (поле не заполняется) под неподвижный штуцер
8	Материал погружаемой части*	C10 C08 C13	сталь 12X18H10T; сталь 08X18H10T; сталь 10X17H13M2T
9	Наличие/отсутствие покрытия чехла гильзы	S	без покрытия (поле не заполняется) с износостойким и коррозионно-стойким покрытием.
10	Наружный диаметр рабочей части, D	8; 10; 14; 16; 20	размер в мм.
11	Длина устанавливаемого датчика, L	600	размер от уплотнительной поверхности в мм. Рекомендуется выбирать из стандартного ряда ГОСТ 6636-69
12	Длина покрытия	l	Для гильз без покрытия поле не заполняется.

\* - возможность изготовления гильз защитных из других материалов, указанных в таблице №1 раздела «Гильзы защитные ЮНКЖ», уточняйте при заказе.

**ЮНКЖ 015—20.А.200—С10—20—630** гильза защитная модификации **015**, монтажная резьба **M20x1,5**, уплотнительная поверхность исп. **А** (по ГОСТ 10549) Номинальное давление 200 кгс/см<sup>2</sup> (**20** МПа). Резьба для датчика **M20x1,5** с подвижным штуцером. Материал чехла и штуцера **C10** (12X18H10T), диаметр рабочей части **20** мм, монтажная длина **630** мм.

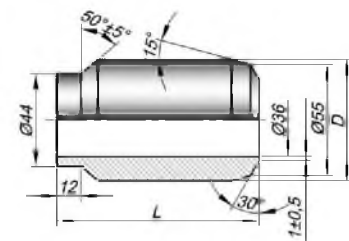
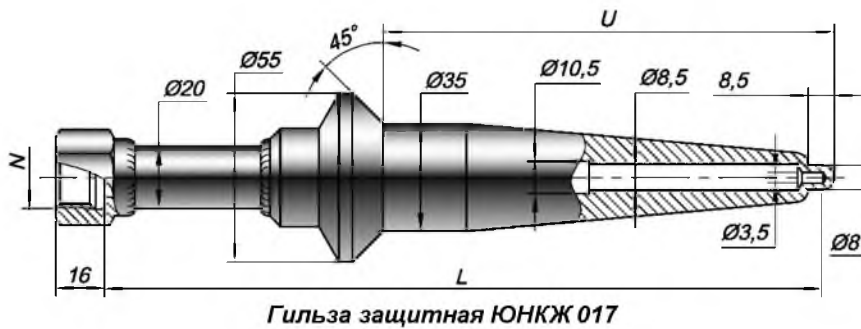
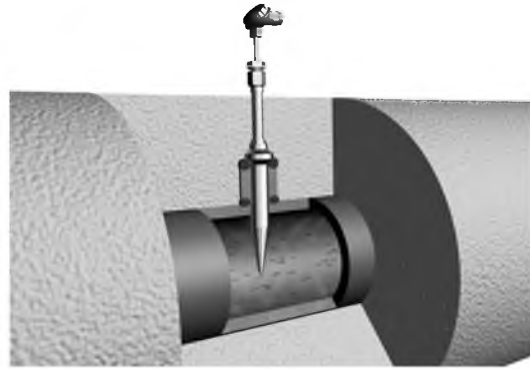
**ЮНКЖ 015—27.В.250—G1/2—C13.S—20—1250/500** гильза защитная модификации **015**, монтажная резьба **M27x2**, уплотнительная поверхность исп. **В** (по ГОСТ 22526). Номинальное давление **20** МПа. Резьба **G1/2** для датчика с подвижным штуцером. Материал чехла и штуцера **C13** (10X17H13MT) чехол с покрытием (**S**), диаметр рабочей части **20** мм, монтажная длина **1250** мм, длина покрытия **500** мм.

## Гильзы защитные ЮНКЖ 017; ЮНКЖ 018

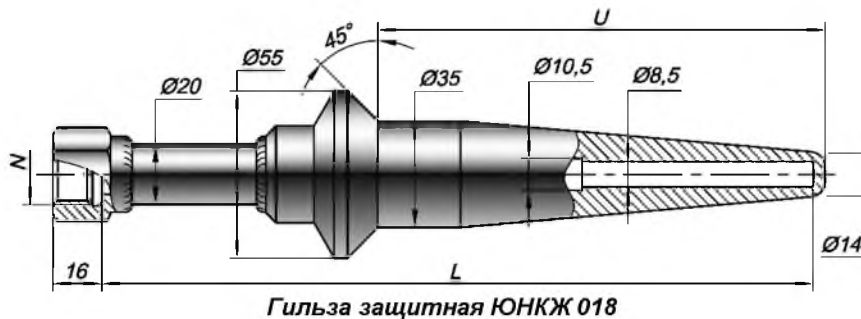
Предназначены для защиты датчиков температуры от механического или химического воздействия рабочей среды при их установке в трубопроводах, аппаратах и резервуарах с теплоизоляцией.

Погружаемая часть гильз - цельноточеная. Материал: С<sub>МФ</sub> - сталь 12Х1МФ или С<sub>10</sub> - сталь 12Х18Н10Т, полный список доступных материалов указан в таблице №1 раздела «Гильзы защитные ЮНКЖ».

Конструкция обеспечивает возможность замены датчика без демонтажа защитной гильзы с объекта, а также возможность вынести клеммную головку датчика за пределы теплоизоляции трубопровода или аппарата



**Бобышка ЮНКЖ 034.5**  
для установки защитных гильз ЮНКЖ 017 и ЮНКЖ 018 на объекте эксплуатации (см. раздел «Узлы, детали ЮНКЖ»)



### Технические характеристики гильз защитных ЮНКЖ 017, ЮНКЖ 018

- Температура применения в зависимости от материала гильзы указана в таблице №1 (стр.9-3)

Модификация	Давление номинальное (PN), МПа	Диаметр чехла, мм	max Ø датчика, мм	Погружная длина гильзы U, мм		Монтажная длина датчика L*, мм
				от	до	
ЮНКЖ 017	80	35	3	100	320	320, 400, 500
ЮНКЖ 018	80	35	8			

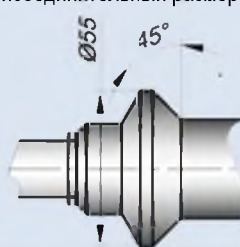

\* - возможно изготовление с другими длинами, уточняйте при заказе.

## Рекомендуемые термопреобразователи:

Модификация	Рекомендуемые термопреобразователи
ЮНКЖ 017	<ul style="list-style-type: none"> <li>КТхх 01.03 диаметром <math>\varnothing=3\text{мм}</math></li> <li>При наличии штуцера монтажного ЮНКЖ 038 или штуцера передвижного ЮНКЖ 031: КТхх 01.02 диаметром <math>\varnothing=3\text{мм}</math></li> </ul>
ЮНКЖ 018	<ul style="list-style-type: none"> <li>КТхх 01.10 диаметром <math>\varnothing=8\text{мм}</math></li> <li>ТСхх 101 диаметром <math>\varnothing=8\text{мм}</math></li> <li>ТСхх 103</li> <li>ТСПТ 105</li> <li>При наличии штуцера монтажного ЮНКЖ 038 или штуцера передвижного ЮНКЖ 031: ТСхх 102 диаметром <math>\varnothing\leq 8\text{мм}</math>, ТСПТ 106.</li> </ul>

## Формирование кода обозначения сварных гильз 017, 018

ЮНКЖ	017	—	55	.	A	.	800	—	G1/2	.	H	—	C10	—	35	—	500	/	320
1	2		3		4		5		6		7		8		9		10		11

№ поля	Структура	Код поля	Расшифровка
1	Код предприятия-изготовителя	ЮНКЖ	
2	Номер модификации гильзы	017 018	Гильза цельноточеная, сварная с утонением до 3,5 мм Гильза цельноточеная, сварная
3	Присоединительный размер 	55	Диаметр посадочного места 55мм
4	Исполнение по виду уплотнения гильзы на объекте	A	исполнение А типовое
5	Номинальное давление	800	номинальное (усл.) давление в кгс/см <sup>2</sup>
6	Внутренняя резьба N под датчик 	G1/2; K1/2;	M20x1,5 – не указывается резьба трубная цилиндрическая ГОСТ 6357 резьба коническая дюймовая ГОСТ 6111 только для гильз под монтаж датчиков с неподвижным штуцером.
7	Исполнение по виду уплотнения датчика в гильзе	H	под подвижный штуцер (поле не заполняется) под неподвижный штуцер
8	Материал погружаемой части	C10 Смф	сталь 12Х18Н10Т; сталь 12Х1МФ
9	Наружный диаметр рабочей части	35	размер в мм.
10	Длина устанавливаемого датчика L	320, 400, 500	размер в мм.
11	Длина погружная U	100-320	размер в мм.

**ЮНКЖ 017—55.А.800—С10—35—400/120**—гильза защитная модификации 018, резьба **M20x1,5** для датчика с подвижным штуцером. Материал чехла **С10** (12Х18Н10Т), диаметр рабочей части **35** мм, монтажная длина **400** мм, погружная длина **120** мм.

**ЮНКЖ 018—55.А.800—G1/2—С10—35—500/320**—гильза защитная модификации 018, резьба **G1/2** для датчика с подвижным штуцером. Материал чехла **С10** (12Х18Н10Т), диаметр рабочей части **35** мм, монтажная длина **500** мм, погружная длина **320** мм.

## Гильзы защитные ЮНКЖ 019; 020; 024; 124

Предназначены для защиты датчиков температуры от механического или химического воздействия рабочей среды при их установке в сосуды под давлением, трубопроводы и другие объекты, требующие дополнительной защиты датчика.

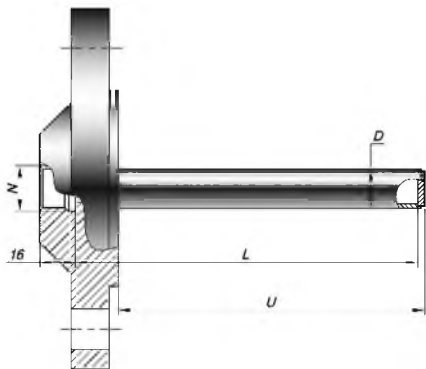
Гильзы защитные ЮНКЖ 020, ЮНКЖ 024, ЮНКЖ 124 изготавливаются с цельноточеным чехлом. Гильзы защитные ЮНКЖ 019 изготавливаются с чехлом из цельнотянутой трубы.

Фланцы для гильз изготавливаются по ГОСТ 12815, ASME B16.5, DIN 1092-1, ГОСТ Р 54432 а также по техническому заданию заказчика с разработкой и согласованием конструкторской документации. Исполнения уплотнительных поверхностей см. в таблице №1 раздела «Гильзы защитные ЮНКЖ»

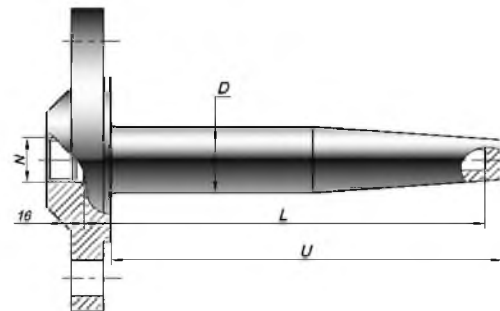
Материал гильзы: С10 – сталь 12Х18Н10Т, С08 – 08Х18Н10Т или С13 – 10Х17Н13М2Т, полный список доступных материалов указан таблице №1 раздела «Гильзы защитные ЮНКЖ».

Для присоединения гильз к машинам, аппаратам, емкостям и резервуарам предлагаем ответные присоединительные фланцы ЮНКЖ 037 (см. раздел «Узлы, детали ЮНКЖ»), а так же прокладки и крепеж (см. раздел «Комплектующие, дополнительное оборудование»).

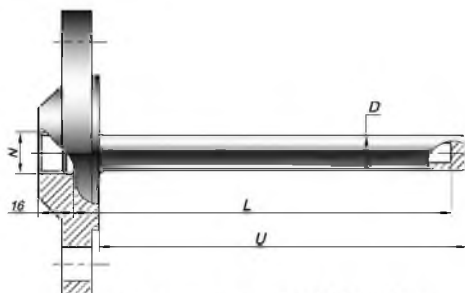
Конструкция сопряжения погружной части и фланца гильзы ЮНКЖ 020 защищена патентом на полезную модель №39225.



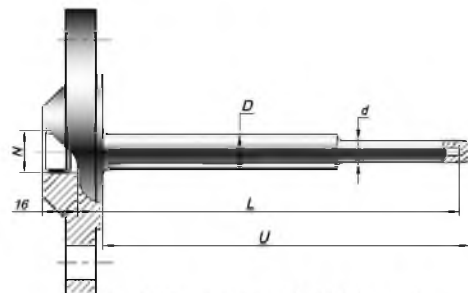
Гильза защитная ЮНКЖ 019  
(чехол из цельнотянутой трубы)



Гильза защитная ЮНКЖ 020  
(цельноточеный чехол)



Гильза защитная ЮНКЖ 024  
(цельноточеный цилиндрический чехол)



Гильза защитная ЮНКЖ 124  
(цельноточеный цилиндрический чехол переменного диаметра)

### Технические характеристики гильз защитных ЮНКЖ 019, 020, 024, 124

- Температура применения в зависимости от материала гильзы указана в таблице №1 (стр.9-3)

Модификация	Давление номинальное PN, МПа (кгс/см <sup>2</sup> )	Проход условный DN	D, мм	max Ø датчика*, мм	Толщина стенки, мм	Монтажная длина гильзы защитной L, мм		Погружная длина гильзы U, мм
						от	до	
ЮНКЖ 019	от 0,1 до 25,0 (от 1 до 250)	от 20 до 100	14	9	2	120	10000	U=L-(14...20)
			16	10	2,2			
			20		3			
	14		10	1,75				
	16			2				
	20			2,5				
	от 0,1 до 16,0 (от 1 до 160)		20	12	2			
	от 0,1 до 10,0 (от 1 до 100)		30	12	2			
32								



Модификация	Давление номинальное PN, МПа (кгс/см <sup>2</sup> )	Проход условный DN	D, мм	d, мм	max Ø датчика*, мм	Монтажная длина гильзы защитной L, мм		Погружная длина гильзы U, мм
						от	до	
ЮНКЖ 020	от 0,1 до 40,0 (от 1 до 400)	от 25 до 100	23	—	10	120	1300	U=L-(10...16)
	от 0,1 до 40,0 (от 1 до 400)	от 50 до 100	35	—	10			
ЮНКЖ 024	от 0,1 до 40,0 (от 1 до 400)	от 25 до 100	16	—	8			
			18+35	—	10			
ЮНКЖ 124	от 0,1 до 40,0 (от 1 до 400)	от 25 до 100	20	12,5	8			
			22	17,5	10			

\* - возможность изготовления гильз под датчики с большими диаметрами уточняйте при заказе.

#### Формирование кода условного обозначения фланцевых гильз 019; 020; 024; 124;

ЮНКЖ	019	02	50	63	G1/2	H	C13	S	20	630	150
1	2	3	4	5	6	7	8	9	10	11	12

№ поля	Структура	Код поля	Расшифровка
1	Код предприятия-изготовителя	ЮНКЖ	
2	Модификация	019 020 024;124	Фланцевая чехол сварной из цельнотянутой трубы с пробкой Фланцевая чехол цельноточёный конический Фланцевая гильза с цельноточёным цилиндрическим чехлом постоянного (024) или переменного (124) диаметра
3	Исполнение уплотнительной поверхности фланца	01, 02, 03, 04, 05, 07 RF, LM, LF, LT, LG, RTJ B, C, D, E, F, H (J)	по ГОСТ 12815 по ASME B16.5 по DIN 1092-1, ГОСТ Р 54432
4	Проход условный DN	от 20 до 100 до 3"	размер в мм из ряда по ГОСТ 28338 Размер в дюймах по ASME
5	Группа прочности фланца	от 1 до 250 от 150# до 2500#	номинальное (усл.) давление в кгс/см <sup>2</sup> из ряда по ГОСТ 26349 класс по ASME
6	Внутренняя резьба под датчик	G1/2; G1 K1/2; K1	M20x1,5 – не указывается резьба трубная цилиндрическая резьба коническая дюймовая только для гильз под монтаж датчиков с неподвижным штуцером.
7	Исполнение по виду уплотнения датчика	H	под подвижный штуцер (поле не заполняется) под неподвижный штуцер
8	Материал гильзы*	C10 C08 C13 C316 M400 I825, I800 T904, T446 T310, T600, T625	сталь 12X18H10T сталь 08X18H10T сталь 10X17H13M2T AISI 361Ti Monel 400 Incoloy 825, Incoloy 800 AISI 904L, AISI 446 AISI 310S, Inconel 600, Inconel 625
9	Наличие/отсутствие покрытия чехла гильзы	S	без покрытия с износостойким и коррозионно-стойким покрытием
10	Наружный диаметр рабочей части, D	14; 16; 20; 30; 32 23; 35 16; 18-35 20; 22	Диаметр трубы в мм. для ЮНКЖ 019 Диаметр основания в мм. чехла гильзы D для ЮНКЖ 020 Диаметр чехла гильзы D для ЮНКЖ 024 Диаметр чехла гильзы D для ЮНКЖ 124
11	Длина монтажная, L	120-1300	размер от уплотнительной поверхности в мм. Рекомендуется выбирать из стандартного ряда линейных размеров по ГОСТ 6636-69
12	Длина покрытия	l	Для гильз без покрытия поле не заполняется

\* - Возможность изготовления гильз защитных из других материалов, указанных в таблице №1 на стр. 9-3, уточняйте при заказе.

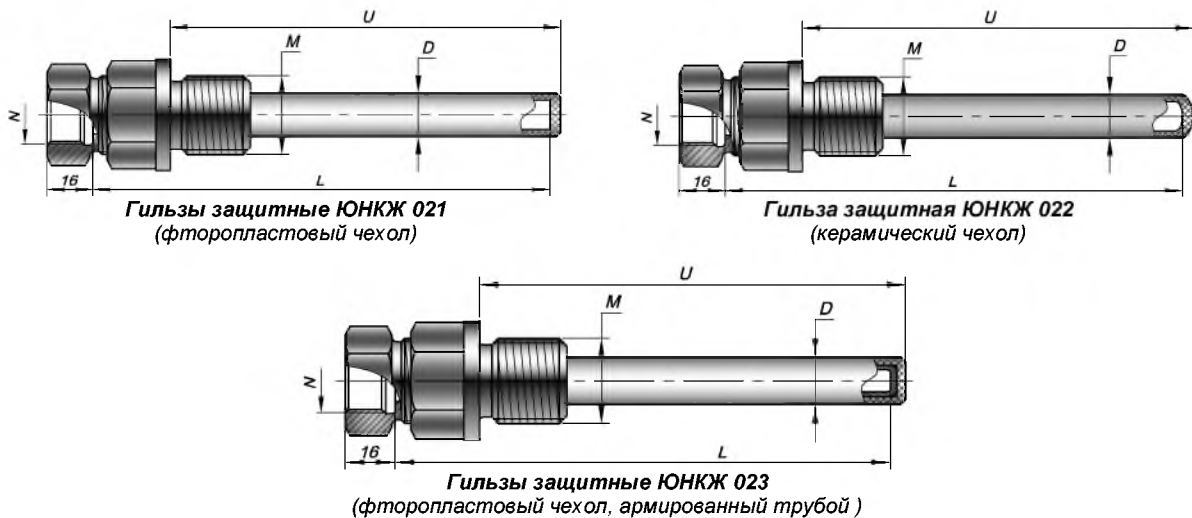
**ЮНКЖ 019—02.50.63—G1/2.H—C13.S—20—630/150** — гильза защитная модификации 019, фланец исп. 2 (ГОСТ 12815) DN-50 мм, PN-6.3 МПа. Для датчика с резьбой G1/2 с неподвижным штуцером. Материал чехла и фланца C13 (10X17H13M2T), чехол с покрытием (S), диаметр рабочей части 20 мм, монтажная длина 630 мм, длина покрытия 150 мм.

## Гильзы защитные ЮНКЖ 021; 023; 022

Гильзы защитные ЮНКЖ 021 и ЮНКЖ 023 предназначены для защиты датчиков от воздействия сильно-агрессивных сред, не разрушающих фторопласт, при сравнительно невысоких температурах. Материал резьбовых штуцеров – сталь 12X18H10T, защитного чехла – фторопласт Ф4 или Ф4Д. При наличии существенных внешних нагрузок, рекомендуется использовать гильзу ЮНКЖ 023 с чехлом из фторопласта, армированным внутри стальной трубой, при этом толщина наружной оболочки из фторопласта не менее 1 мм.

Гильзы защитные ЮНКЖ 022 предназначены для защиты датчиков температуры при эксплуатации в высокотемпературных газовых средах. Отличительная особенность данной модификации—чехол из керамических материалов. Материал резьбовых штуцеров – сталь 12X18H10T. **Максимальная температура на штуцере - 600°С.** Материал защитного чехла – алюмооксидная керамика или карбид кремния см. таблицу №1 раздела «Гильзы защитные ЮНКЖ». Возможно использование в качестве дополнительной защиты для платиновых термопар в одинарном чехле диаметром 8–10 мм. При установке и эксплуатации **беречь от ударов и резкого разогрева или охлаждения! При погружении в рабочую среду скорость разогрева гильзы не должна превышать 150°С/мин.**

Конструкция защитных гильз ЮНКЖ 021 и ЮНКЖ 023 защищены патентами на полезную модель № 61029 и № 75466, а конструкция защитной гильзы ЮНКЖ 022 защищена патентом на полезную модель № 61030.



Исполнения по виду уплотнения:

Присоединительная резьба	Исполнение А				Исполнение В		Исполнение С			
	с проточкой по ГОСТ 10549		с конической резьбой		по ГОСТ 22526		по ОСТ 26.260.460			
М	Dm, мм	ℓ <sub>Р</sub> , мм	Dm, мм	ℓ <sub>Р</sub> , мм	К	ℓ <sub>Р</sub> min, мм	Dm, мм	ℓ <sub>Р</sub> , мм	Dm, мм	ℓ <sub>Р</sub> , мм
M20x1,5	31	17	—		1/2	21,0	25	14	31	17
G1/2	31	17	—		3/4	21,5	26	14	31	17
G3/4	—		38	22	1	26,5	32	16	36	22
M27x2	—		38	22	1 1/2	27,5	32	16	36	22
G1	—		48	32	—		39	18	43	32
M33x2	—		48	32	—		39	18	43	32

**Технические характеристики гильз защитных ЮНКЖ 021, 023, 022**

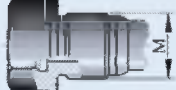
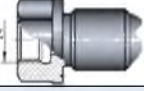
- Температура применения в зависимости от материала гильзы указана в таблице №1 (стр.9-3)

Модификация	Давление номинальное PN, МПа (кгс/см <sup>2</sup> )	Присоединительная резьба M	D, мм	max Ø датчика, мм	Монтажная длина гильзы защитной L, мм		Погружная длина гильзы U, мм
					от	до	
ЮНКЖ 021	2,0 (20)	M20x1,5; G1/2; K1/2"	16	6	80	320	U=L-24*
		M27x2; G3/4; K3/4"	20	8		500	
		M33x2; G1; K1"	20, 25				
ЮНКЖ 023	2,0 (20)	M20x1,5; G1/2; K1/2"	15	6	80	320	
		M33x2; G1; K1"	20	8		500	
ЮНКЖ 022	1,0 (10)	M20x1,5; G1/2; K1/2"	15	8	250	1600	
		M27x2; G3/4; K3/4"; M33x2; G1; K1"	20, 24	12		1600	
			22	10		630	
		M33x2; G1; K1"	28	12		450 1200	

\* - размер для справок, фактическое значение погружной длины уточняйте при заказе.

**Формирование кода обозначения свертных гильз ЮНКЖ 021; 023; 022;**

ЮНКЖ	022	—	27	·	A	·	20	—	G1/2	·	H	—	Φ4	—	20	—	630
1	2		3		4		5		6		7		8		10		11

№ поля	Структура	Код поля	Расшифровка	
1	Код предприятия-изготовителя	<b>ЮНКЖ</b>		
2	Номер модификации гильзы	021,023 022	Сборная гильзы из фторопласта Сборная гильзы из керамики	
3	Резьба монтажная M 	20 27 33 G1/2; G3/4; G1 K1/2; K3/4; K1	M20x1,5 M27x2 M33x2 резьба трубная цилиндрическая ГОСТ 6357 резьба коническая дюймовая ГОСТ 6111	
4	Исполнение по виду уплотнения гильзы на объекте	A B C	исполнение A (по ГОСТ 10549) исполнение B (по ГОСТ 22526) исполнение C под бобышку по ОСТ 26.260.460-99	
5	Номинальное давление	20 10	номинальное (усл.) давление в кгс/см <sup>2</sup> для ЮНКЖ 021, 023 номинальное (усл.) давление в кгс/см <sup>2</sup> для ЮНКЖ 022	
6	Внутренняя резьба N датчика 	G1/2; K1/2;	M20x1,5 – не указывается резьба трубная цилиндрическая ГОСТ 6357 резьба коническая дюймовая ГОСТ 6111	
7	Исполнение по виду уплотнения датчика в гильзе	H	под подвижный штуцер (поле не заполняется) под неподвижный штуцер	
8	Материал погружаемой части	Φ K799 K101, K050, K110	фторопласта Φ 4, Φ 4Д высокоалюмооксидная керамика C799 нитридная керамика Syalon	
10	Наружный диаметр рабочей части, D	16, 20, 25 14, 18, 20 15, 20, 22, 24, 28	размер в мм. размер в мм. размер в мм.	
11	Длина устанавливаемого датчика, L	L	размер от уплотнительной поверхности в мм. Рекомендуется выбирать из стандартного ряда линейных размеров ГОСТ 6636-69	

**ЮНКЖ 021-20.А.20-Φ-16-120** — гильза защитная модификации **021**, монтажная резьба **M20x1,5**, уплотнительная поверхность исп. **A** (по ГОСТ 10549) Номинальное давление **2** МПа. Резьба **M20x1,5** для датчика с подвижным штуцером. Материал чехла фторопласт **Φ**, диаметр рабочей части **16** мм, монтажная длина **120**мм.

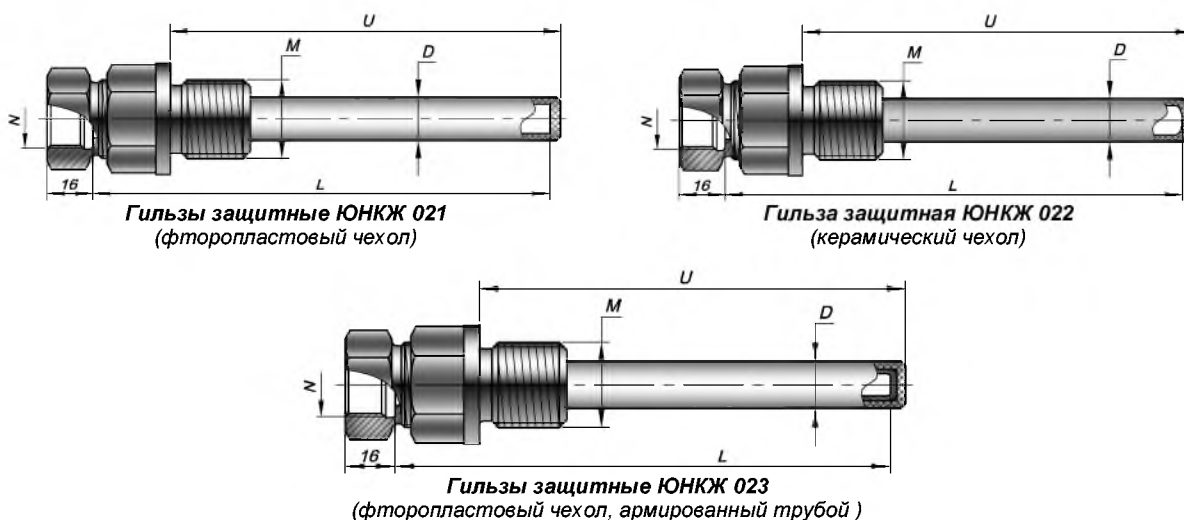
**ЮНКЖ 022-27.В.10-K799-20-630** — гильза защитная модификации **022**, монтажная резьба **M27x2**, уплотнительная поверхность исп. **B** (по ГОСТ 22526). Номинальное давление **1** МПа. Резьба **M20x1,5** для датчика с подвижным штуцером. Материал чехла высокоалюмооксидная керамика **K799**, диаметр рабочей части **20** мм, монтажная длина **630**мм.

## Гильзы защитные ЮНКЖ 021; 023; 022

Гильзы защитные ЮНКЖ 021 и ЮНКЖ 023 предназначены для защиты датчиков от воздействия сильно-агрессивных сред, не разрушающих фторопласт, при сравнительно невысоких температурах. Материал резьбовых штуцеров – сталь 12X18H10T, защитного чехла – фторопласт Ф4 или Ф4Д. При наличии существенных внешних нагрузок, рекомендуется использовать гильзу ЮНКЖ 023 с чехлом из фторопласта, армированным внутри стальной трубой, при этом толщина наружной оболочки из фторопласта не менее 1 мм.

Гильзы защитные ЮНКЖ 022 предназначены для защиты датчиков температуры при эксплуатации в высокотемпературных газовых средах. Отличительная особенность данной модификации – чехол из керамических материалов. Материал резьбовых штуцеров – сталь 12X18H10T. **Максимальная температура на штуцере - 600°C.** Материал защитного чехла – алюмооксидная керамика или карбид кремния см. таблицу №1 раздела «Гильзы защитные ЮНКЖ». Возможно использование в качестве дополнительной защиты для платиновых термопар в одинарном чехле диаметром 8–10 мм. При установке и эксплуатации **беречь от ударов и резкого разогрева или охлаждения! При погружении в рабочую среду скорость разогрева гильзы не должна превышать 150°C/мин.**

Конструкция защитных гильз ЮНКЖ 021 и ЮНКЖ 023 защищены патентами на полезную модель № 61029 и № 75466, а конструкция защитной гильзы ЮНКЖ 022 защищена патентом на полезную модель № 61030.



Исполнения по виду уплотнения:

Присоединительная резьба	Исполнение А				Исполнение В		Исполнение С			
	с проточкой по ГОСТ 10549		с конической резьбой		по ГОСТ 22526		по ОСТ 26.260.460			
М	Dm, мм	ℓ <sub>Р</sub> , мм	Dm, мм	ℓ <sub>Р</sub> , мм	К	ℓ <sub>Р</sub> min, мм	Dm, мм	ℓ <sub>Р</sub> , мм	Dm, мм	ℓ <sub>Р</sub> , мм
M20x1,5	31	17	—		1/2	21,0	25	14	31	17
G1/2	31	17	—		3/4	21,5	26	14	31	17
G3/4	—		38	22	1	26,5	32	16	36	22
M27x2	—		38	22	1 1/2	27,5	32	16	36	22
G1	—		48	32	—		39	18	43	32
M33x2	—		48	32	—		39	18	43	32

По вопросам продаж и поддержки обращайтесь:

Волгоград +7 (8442) 45-94-42  
Екатеринбург +7 (343) 302-14-75  
Ижевск +7 (3412) 20-90-75  
Казань +7 (843) 207-19-05

Краснодар +7 (861) 238-86-59  
Красноярск +7 (391) 989-82-67  
Москва +7 (499) 404-24-72  
Ниж.Новгород +7 (831) 200-34-65

Новосибирск +7 (383) 235-95-48  
Омск +7 (381) 299-16-70  
Пермь +7 (342) 233-81-65  
Ростов-на-Дону +7 (863) 309-14-65

Самара +7 (846) 219-28-25  
Санкт-Петербург +7 (812) 660-57-09  
Саратов +7 (845) 239-86-35  
Сочи +7 (862) 279-22-65

сайт: [tesey.pro-solution.ru](http://tesey.pro-solution.ru) | эл. почта: [tse@pro-solution.ru](mailto:tse@pro-solution.ru)  
телефон: 8 800 511 88 70

**Технические характеристики гильз защитных ЮНКЖ 021, 023, 022**

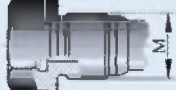
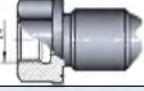
- Температура применения в зависимости от материала гильзы указана в таблице №1 (стр.9-3)

Модификация	Давление номинальное PN, МПа (кгс/см <sup>2</sup> )	Присоединительная резьба M	D, мм	max Ø датчика, мм	Монтажная длина гильзы защитной L, мм		Погружная длина гильзы U, мм
					от	до	
ЮНКЖ 021	2,0 (20)	M20x1,5; G1/2; K1/2"	16	6	80	320	U=L-24*
		M27x2; G3/4; K3/4"	20	8		500	
		M33x2; G1; K1"	20, 25				
ЮНКЖ 023	2,0 (20)	M20x1,5; G1/2; K1/2"	15	6	80	320	
		M33x2; G1; K1"	20	8		500	
ЮНКЖ 022	1,0 (10)	M20x1,5; G1/2; K1/2"	15	8	250	1600	
		M27x2; G3/4; K3/4"; M33x2; G1; K1"	20, 24	12		1600	
			22	10		630	
		M33x2; G1; K1"	28	12		450 1200	

\* - размер для справок, фактическое значение погружной длины уточняйте при заказе.

**Формирование кода обозначения свертных гильз ЮНКЖ 021; 023; 022;**

ЮНКЖ	022	—	27	·	A	·	20	—	G1/2	·	H	—	Φ4	—	20	—	630
1	2		3		4		5		6		7		8		10		11

№ поля	Структура	Код поля	Расшифровка	
1	Код предприятия-изготовителя	<b>ЮНКЖ</b>		
2	Номер модификации гильзы	021,023 022	Сборная гильзы из фторопласта Сборная гильзы из керамики	
3	Резьба монтажная M 	20 27 33 G1/2; G3/4; G1 K1/2; K3/4; K1	M20x1,5 M27x2 M33x2 резьба трубная цилиндрическая ГОСТ 6357 резьба коническая дюймовая ГОСТ 6111	
4	Исполнение по виду уплотнения гильзы на объекте	A B C	исполнение A (по ГОСТ 10549) исполнение B (по ГОСТ 22526) исполнение C под бобышку по ОСТ 26.260.460-99	
5	Номинальное давление	20 10	номинальное (усл.) давление в кгс/см <sup>2</sup> для ЮНКЖ 021, 023 номинальное (усл.) давление в кгс/см <sup>2</sup> для ЮНКЖ 022	
6	Внутренняя резьба N датчика 	G1/2; K1/2;	M20x1,5 – не указывается резьба трубная цилиндрическая ГОСТ 6357 резьба коническая дюймовая ГОСТ 6111	
7	Исполнение по виду уплотнения датчика в гильзе	H	под подвижный штуцер (поле не заполняется) под неподвижный штуцер	
8	Материал погружаемой части	Φ K799 K101, K050, K110	фторопласта Φ 4, Φ 4Д высокоалюмооксидная керамика C799 нитридная керамика Syalon	
10	Наружный диаметр рабочей части, D	16, 20, 25 14, 18, 20 15, 20, 22, 24, 28	размер в мм. размер в мм. размер в мм.	
11	Длина устанавливаемого датчика, L	L	размер от уплотнительной поверхности в мм. Рекомендуется выбирать из стандартного ряда линейных размеров ГОСТ 6636-69	

**ЮНКЖ 021-20.А.20-Φ-16-120** — гильза защитная модификации **021**, монтажная резьба **M20x1,5**, уплотнительная поверхность исп. **A** (по ГОСТ 10549) Номинальное давление **2** МПа. Резьба **M20x1,5** для датчика с подвижным штуцером. Материал чехла фторопласт **Φ**, диаметр рабочей части **16** мм, монтажная длина **120** мм.

**ЮНКЖ 022-27.В.10-K799-20-630** — гильза защитная модификации **022**, монтажная резьба **M27x2**, уплотнительная поверхность исп. **B** (по ГОСТ 22526). Номинальное давление **1** МПа. Резьба **M20x1,5** для датчика с подвижным штуцером. Материал чехла высокоалюмооксидная керамика **K799**, диаметр рабочей части **20** мм, монтажная длина **630** мм.