

Модификации 107, 108

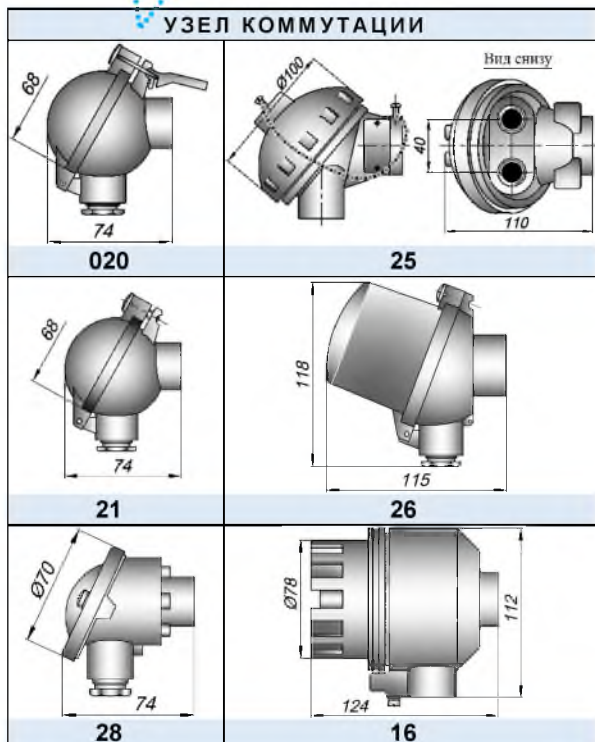
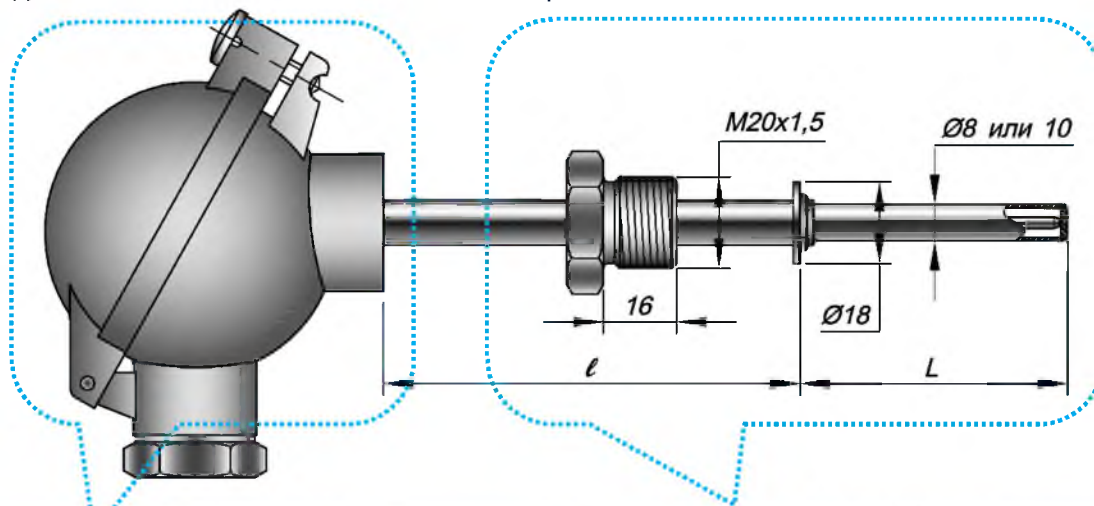
Предназначены для измерения температуры жидких и газообразных химически неагрессивных сред, а также агрессивных, не разрушающих материал защитного чехла. Рекомендуется применение в комплекте с гильзами защитными ЮНЮЖ.

Датчики температуры без монтажных элементов при использовании с гильзами защитными рекомендуется устанавливать с помощью штуцеров ЮНЮЖ 031 либо ЮНЮЖ 029 (см. раздел «Узлы, детали ЮНЮЖ»).

Модификации 107 и 108 имеют съёмный чувствительный элемент (ЧЭ), установленный в головке на подпружиненных винтах - ТСПТ 106-005.

Датчики могут иметь вид взрывозащиты 0ExialICT6 X или 1ExdIICT6 по ГОСТ 30852.10-2002. Подробнее см. «Варианты Исполнений» далее.

В клеммную головку могут устанавливаться измерительные преобразователи с унифицированным выходным сигналом постоянного тока **4-20 мА** по ГОСТ 26.011 и (или) цифровым сигналом по протоколам **HART, PROFIBUS-PA, FOUNDATION Fieldbus**, а также кабельные вводы для дополнительной фиксации кабеля и при необходимости, металлорукава.



По вопросам продаж и поддержки обращайтесь:

Волгоград +7 (8442) 45-94-42
Екатеринбург +7 (343) 302-14-75
Ижевск +7 (3412) 20-90-75
Казань +7 (843) 207-19-05

Краснодар +7 (861) 238-86-59
Красноярск +7 (391) 989-82-67
Москва +7 (499) 404-24-72
Ниж.Новгород +7 (831) 200-34-65

Новосибирск +7 (383) 235-95-48
Омск +7 (381) 299-16-70
Пермь +7 (342) 233-81-65
Ростов-на-Дону +7 (863) 309-14-65

Самара +7 (846) 219-28-25
Санкт-Петербург +7 (812) 660-57-09
Саратов +7 (845) 239-86-35
Сочи +7 (862) 279-22-65

сайт: tesey.pro-solution.ru | эл. почта: tse@pro-solution.ru
телефон: 8 800 511 88 70

ТЕХНИЧЕСКИЕ ХАРАКТЕРИСТИКИ

Схема соединений	3-х проводная	Класс допуска АА, А, В, С
	4-х проводная	
Вибростойкость ГОСТ Р 52931	группа V3	
Номинальное (условное) давление	6,3 МПа	модификация 107
	1 МПа при комплектовании штуцером ЮНКЖ 031	модификация 108
Сейсмостойкость MSK-64	9 баллов при уровне установки над нулевой отметкой до 70 м	
Климатическое исполнение ГОСТ 15150	УХЛ2. Температура окружающей среды:	-60...+120°C для изделий общего назначения
		-60...+85 °C для исполнения Ex с аналоговым сигналом
		-55...+85°C для изделий с унифицированным выходным сигналом
Поверка	- ГОСТ 8. 461-2009 без измерительных преобразователей; - МП РТ 2026-2013 для датчиков с установленными измерительными преобразователями.	

Температура применения:

Тип ТС	Диаметр чехла, мм	Материал чехла	Группа условий эксплуатации	Класс допуска	Температура применения, °C	Интервал между поверками	Средний срок службы
ТСПТ	10, 8	С10	I	А, В, С	- 50...+300	5 лет	10 лет
			II		- 50...+450	2 года	4 года
			III	В, С	- 50...+600	1 год	2 года
	10	С13	II	АА	- 50...+150	2 года	4 года
			III		- 50...+250	1 год	2 года

Время термической реакции:

Время термической реакции в зависимости от диаметра, сек	
d = 8	d = 10
20	30

Показатели надежности:

Группа условий эксплуатации	Вероятность безотказной работы	Назначенный срок службы	Средний срок службы	Гарантийный срок эксплуатации
I	0,95 за 40 000 часов	5 лет	10 лет	5 лет
II	0,95 за 16 000 часов	2 года	4 года (6 лет)*	2 года
III	0,95 за 8 000 часов	1 год	2 года	1 год

* - Увеличенный средний срок службы с вероятностью безотказной работы 0,6 за указанный период.

Пределы допускаемой основной погрешности для датчиков с унифицированным выходным сигналом постоянного тока 4-20 мА по ГОСТ 26.011 и цифровым сигналом по протоколу HART.

Выходной сигнал	Условное обозначение	Пределы допускаемой погрешности	Выходной сигнал	Условное обозначение**	Пределы допускаемой погрешности
4-20мА	АА3Т25; А3Т25	0,25 % · t_n или 0,5 °C	4-20мА + HART	ААхН25, АхН25	0,25 % · t_n или 0,3 °C
	В3Т70	0,7 % · t_n или 1,0 °C		АхН10, ВхН10	0,1 % · t_n или 0,15 °C
	А3Т40	0,4 % · t_n или 0,5 °C		ВхН70	0,7 % · t_n или 1,0 °C

* - t_n диапазон настройки измерительного преобразователя необходимо умножить на указанное значение в %. Выбрать большее значение.

** - «х» обозначает количество проводов в схеме подключения термометра сопротивления, х=3 или 4. Например АА4Н25 или В3Н70.

ВАРИАНТЫ ИСПОЛНЕНИЙ

ТСПТ	ExI	107	A	21	P100	B	3	H10	C10	8	L	/	/	G1/2	
1	2	3	4	5	6	7	8	9	10	11	12	13	14		
Поле	Наименование	Код		Описание											
1	Тип датчика	ТСПТ		Термометр сопротивления платиновый											
2	Вид взрывозащиты	<i>Не заполнено</i>		электрооборудование общего назначения											
		Exi		0ExialICT6 X, искробезопасная цепь по ГОСТ 30852.10-2002											
		Exd		1ExdIICT6, взрывонепроницаемая оболочка по ГОСТ 30852.1-2002											
3	Модификация	107, 108		<i>см. эскизы</i>											
4	Кабельный ввод	0		штатный кабельный ввод клеммной головки											
		A		под небронированный кабель в металлорукаве РЗЦХ-15											
		B		под небронированный кабель в металлорукаве МРПИ-15											
		C		под небронированный кабель в металлорукаве DN18											
		D		под небронированный кабель в металлорукаве DN20											
		E		под небронированный кабель в металлорукаве DN12											
		F		под трубный монтаж с внутренней резьбой M20x1,5											
		G		под трубный монтаж с выходом наружной резьбой G1/2											
		H		под небронированный кабель диаметром 6,5-14 мм											
		I		под небронированный кабель диаметром 3,2-8,7 мм											
J		под кабель диаметром внутренней/наружной оболочки: 6,1-11,7/9,5-15,9, бронированный однорядной проволочной броней													
K		под кабель диаметром внутренней/наружной оболочки: 3,1-8,7 / 6,1-11,5, бронированный всеми типами брони													
L		под кабель диаметром внутренней/наружной оболочки: 6,5-14 / 12,5-20,9, бронированный всеми типами брони													
5	Узел коммутации датчика (см. раздел «Варианты модификаций» стр. 1-10)	15; 16; 17; 18; 19		алюминиевая головка	IP66/IP68	1ExdIICT6 / 0ExialICT6 X									
		20; 22		алюминиевая головка	IP65	общего назначения									
		14; 21; 23; 24; 25; 26; 28		алюминиевая головка	IP66	0ExialICT6 X или общ. назнач.									
		27		нержавеющая сталь	IP66	0ExialICT6 или общ. назнач.									
6	НСХ	50M, 100M, 50П, 100П, Pt100, Pt500, Pt1000		НСХ в соответствии с ГОСТ 6651-2009											
7	Класс допуска	AA, A, B, C		Класс допуска по ГОСТ 6651-2009,											
8	Схема соединения	3, 4		3-х и 4-х проводная схема подключения.											
9	Выходной сигнал, условное обозначение точности измерительного преобразователя см. табл.3 на стр. 6-3	<i>Не заполнено</i>		аналоговый сигнал (Ом) в соответствии с НСХ											
		T25; T25	Для головок клеммных ≥ 14	4-20 мА	для AA3 и A3										
		T40			для A3										
		T70		для B3											
		H10, H10		4-20 мА +HART	для A4, B4, A3, B3										
H25, H25	для AA4, A4, AA3, A3														
H70	для B3, B4														
10	Материал наружной оболочки кабеля	C10		сталь 12X18H10T											
		C13		сталь 10X17H13M2T											
11	Наружный диаметр	8		размер в мм по выбору Заказчика.										C10	
		10												C10, C13	
12	Монтажная длина L	50÷3150		монтажная длина L до рабочего конца в мм											
13	Размер от места уплотнения до головки ℓ	<i>Не заполнено</i>		если 120 мм или нет монтажных элементов											
		30÷500		указать размер в мм, если 120 мм не подходит											
14	Типоразмер штуцера	<i>Не заполнено</i>		если штуцер с резьбой M20x1,5 или отсутствует											
		<i>Указать размер резьбы</i>		для всех остальных случаев											

ПРИМЕРЫ ОБОЗНАЧЕНИЯ ДЛЯ ЗАКАЗА И РАСШИФРОВКА

	ТСПТ Exi 107-A21 - Pt100 - A4H10 - C10 - 8 - 250/100																																						
<table border="1" data-bbox="802 264 1437 600"> <thead> <tr> <th>Вид изделия</th> <th>ТСПТ</th> <th>Термометр сопротивления платиновый</th> </tr> </thead> <tbody> <tr> <td>Взрывозащита</td> <td>Exi</td> <td>0ExiaIICT6 X</td> </tr> <tr> <td>Модификация</td> <td>101</td> <td>С упорным кольцом</td> </tr> <tr> <td>Кабельный ввод</td> <td>A</td> <td>под РЗЦХ DN15</td> </tr> <tr> <td>Коммутация (код головки)</td> <td>21</td> <td>IP66</td> </tr> <tr> <td>НСХ</td> <td>Pt100</td> <td></td> </tr> <tr> <td>Класс допуска и сх. подключения</td> <td>A4</td> <td>класс А, сх. 4-х проводная</td> </tr> <tr> <td>Выходной сигнал (класс точности)</td> <td>H10</td> <td>4-20мА + HART</td> </tr> <tr> <td>Материал защитной оболочки</td> <td>C10</td> <td>сталь 12Х18Н10Т</td> </tr> <tr> <td>Диаметр рабочей части</td> <td>8</td> <td>мм</td> </tr> <tr> <td>Длина монтажная L</td> <td>250</td> <td>мм</td> </tr> <tr> <td>Длина до головки ℓ</td> <td>100</td> <td>мм</td> </tr> </tbody> </table>	Вид изделия	ТСПТ	Термометр сопротивления платиновый	Взрывозащита	Exi	0ExiaIICT6 X	Модификация	101	С упорным кольцом	Кабельный ввод	A	под РЗЦХ DN15	Коммутация (код головки)	21	IP66	НСХ	Pt100		Класс допуска и сх. подключения	A4	класс А, сх. 4-х проводная	Выходной сигнал (класс точности)	H10	4-20мА + HART	Материал защитной оболочки	C10	сталь 12Х18Н10Т	Диаметр рабочей части	8	мм	Длина монтажная L	250	мм	Длина до головки ℓ	100	мм			
Вид изделия	ТСПТ	Термометр сопротивления платиновый																																					
Взрывозащита	Exi	0ExiaIICT6 X																																					
Модификация	101	С упорным кольцом																																					
Кабельный ввод	A	под РЗЦХ DN15																																					
Коммутация (код головки)	21	IP66																																					
НСХ	Pt100																																						
Класс допуска и сх. подключения	A4	класс А, сх. 4-х проводная																																					
Выходной сигнал (класс точности)	H10	4-20мА + HART																																					
Материал защитной оболочки	C10	сталь 12Х18Н10Т																																					
Диаметр рабочей части	8	мм																																					
Длина монтажная L	250	мм																																					
Длина до головки ℓ	100	мм																																					
	ТСПТ Exi 108-028-Pt100-B3H70 - C13 - 10 - 800																																						
<table border="1" data-bbox="802 658 1437 965"> <thead> <tr> <th>Вид изделия</th> <th>ТСПТ</th> <th>Термометр сопротивления платиновый</th> </tr> </thead> <tbody> <tr> <td>Взрывозащита</td> <td>Exi</td> <td>0ExiaIICT6 X</td> </tr> <tr> <td>Модификация</td> <td>102</td> <td>без монтажных элементов</td> </tr> <tr> <td>Кабельный ввод</td> <td>0</td> <td>штатный</td> </tr> <tr> <td>Коммутация (код головки)</td> <td>28</td> <td>IP66</td> </tr> <tr> <td>НСХ</td> <td>Pt100</td> <td></td> </tr> <tr> <td>Класс допуска и сх. подключения</td> <td>B3</td> <td>Класс В, сх. 3-х проводная</td> </tr> <tr> <td>Выходной сигнал (класс точности)</td> <td>H70</td> <td>4-20мА + HART</td> </tr> <tr> <td>Материал защитной оболочки</td> <td>C13</td> <td>сталь 10Х17Н13М2Т</td> </tr> <tr> <td>Диаметр рабочей части</td> <td>10</td> <td>мм</td> </tr> <tr> <td>Длина монтажная L</td> <td>800</td> <td>мм</td> </tr> </tbody> </table>	Вид изделия	ТСПТ	Термометр сопротивления платиновый	Взрывозащита	Exi	0ExiaIICT6 X	Модификация	102	без монтажных элементов	Кабельный ввод	0	штатный	Коммутация (код головки)	28	IP66	НСХ	Pt100		Класс допуска и сх. подключения	B3	Класс В, сх. 3-х проводная	Выходной сигнал (класс точности)	H70	4-20мА + HART	Материал защитной оболочки	C13	сталь 10Х17Н13М2Т	Диаметр рабочей части	10	мм	Длина монтажная L	800	мм						
Вид изделия	ТСПТ	Термометр сопротивления платиновый																																					
Взрывозащита	Exi	0ExiaIICT6 X																																					
Модификация	102	без монтажных элементов																																					
Кабельный ввод	0	штатный																																					
Коммутация (код головки)	28	IP66																																					
НСХ	Pt100																																						
Класс допуска и сх. подключения	B3	Класс В, сх. 3-х проводная																																					
Выходной сигнал (класс точности)	H70	4-20мА + HART																																					
Материал защитной оболочки	C13	сталь 10Х17Н13М2Т																																					
Диаметр рабочей части	10	мм																																					
Длина монтажная L	800	мм																																					
	ТСПТ 107-025-2xPt100-B3H70 - C13 - 8 - 320																																						
<table border="1" data-bbox="802 1023 1437 1330"> <thead> <tr> <th>Вид изделия</th> <th>ТСПТ</th> <th>Термометр сопротивления платиновый</th> </tr> </thead> <tbody> <tr> <td>Взрывозащита</td> <td>Exi</td> <td>0ExiaIICT6 X</td> </tr> <tr> <td>Модификация</td> <td>107</td> <td>с упорным кольцом</td> </tr> <tr> <td>Кабельный ввод</td> <td>0</td> <td>штатный</td> </tr> <tr> <td>Коммутация (код головки)</td> <td>25</td> <td>IP66</td> </tr> <tr> <td>НСХ</td> <td>2xPt100</td> <td>двойной Pt100</td> </tr> <tr> <td>Класс допуска и сх. подключения</td> <td>B3</td> <td>класс В, сх. 3-х проводная</td> </tr> <tr> <td>Выходной сигнал (класс точности)</td> <td>H70</td> <td>4-20мА + HART</td> </tr> <tr> <td>Материал защитной оболочки</td> <td>C13</td> <td>сталь 10Х17Н13М2Т</td> </tr> <tr> <td>Диаметр рабочей части</td> <td>8</td> <td>мм</td> </tr> <tr> <td>Длина монтажная L</td> <td>320</td> <td>мм</td> </tr> <tr> <td>Длина до головки ℓ</td> <td>—</td> <td>120 мм</td> </tr> </tbody> </table>	Вид изделия	ТСПТ	Термометр сопротивления платиновый	Взрывозащита	Exi	0ExiaIICT6 X	Модификация	107	с упорным кольцом	Кабельный ввод	0	штатный	Коммутация (код головки)	25	IP66	НСХ	2xPt100	двойной Pt100	Класс допуска и сх. подключения	B3	класс В, сх. 3-х проводная	Выходной сигнал (класс точности)	H70	4-20мА + HART	Материал защитной оболочки	C13	сталь 10Х17Н13М2Т	Диаметр рабочей части	8	мм	Длина монтажная L	320	мм	Длина до головки ℓ	—	120 мм			
Вид изделия	ТСПТ	Термометр сопротивления платиновый																																					
Взрывозащита	Exi	0ExiaIICT6 X																																					
Модификация	107	с упорным кольцом																																					
Кабельный ввод	0	штатный																																					
Коммутация (код головки)	25	IP66																																					
НСХ	2xPt100	двойной Pt100																																					
Класс допуска и сх. подключения	B3	класс В, сх. 3-х проводная																																					
Выходной сигнал (класс точности)	H70	4-20мА + HART																																					
Материал защитной оболочки	C13	сталь 10Х17Н13М2Т																																					
Диаметр рабочей части	8	мм																																					
Длина монтажная L	320	мм																																					
Длина до головки ℓ	—	120 мм																																					
	ТСПТ 107-026-Pt100-B3 - C10 - 8 - 80																																						
<table border="1" data-bbox="802 1388 1437 1695"> <thead> <tr> <th>Вид изделия</th> <th>ТСПТ</th> <th>Термометр сопротивления платиновый</th> </tr> </thead> <tbody> <tr> <td>Взрывозащита</td> <td>—</td> <td>общего назначения</td> </tr> <tr> <td>Модификация</td> <td>107</td> <td>с упорным кольцом</td> </tr> <tr> <td>Кабельный ввод</td> <td>0</td> <td>штатный</td> </tr> <tr> <td>Коммутация (код головки)</td> <td>26</td> <td>IP66</td> </tr> <tr> <td>НСХ</td> <td>Pt100</td> <td>Pt100</td> </tr> <tr> <td>Класс допуска и сх. подключения</td> <td>B3</td> <td>класс В, сх. 3-х проводная</td> </tr> <tr> <td>Выходной сигнал (класс точности)</td> <td>—</td> <td>аналоговый (Om)</td> </tr> <tr> <td>Материал защитной оболочки</td> <td>C10</td> <td>сталь 12Х18Н10Т</td> </tr> <tr> <td>Диаметр рабочей части</td> <td>8</td> <td>мм</td> </tr> <tr> <td>Длина монтажная L</td> <td>80</td> <td>мм</td> </tr> <tr> <td>Длина до головки ℓ</td> <td>—</td> <td>120 мм</td> </tr> </tbody> </table>	Вид изделия	ТСПТ	Термометр сопротивления платиновый	Взрывозащита	—	общего назначения	Модификация	107	с упорным кольцом	Кабельный ввод	0	штатный	Коммутация (код головки)	26	IP66	НСХ	Pt100	Pt100	Класс допуска и сх. подключения	B3	класс В, сх. 3-х проводная	Выходной сигнал (класс точности)	—	аналоговый (Om)	Материал защитной оболочки	C10	сталь 12Х18Н10Т	Диаметр рабочей части	8	мм	Длина монтажная L	80	мм	Длина до головки ℓ	—	120 мм			
Вид изделия	ТСПТ	Термометр сопротивления платиновый																																					
Взрывозащита	—	общего назначения																																					
Модификация	107	с упорным кольцом																																					
Кабельный ввод	0	штатный																																					
Коммутация (код головки)	26	IP66																																					
НСХ	Pt100	Pt100																																					
Класс допуска и сх. подключения	B3	класс В, сх. 3-х проводная																																					
Выходной сигнал (класс точности)	—	аналоговый (Om)																																					
Материал защитной оболочки	C10	сталь 12Х18Н10Т																																					
Диаметр рабочей части	8	мм																																					
Длина монтажная L	80	мм																																					
Длина до головки ℓ	—	120 мм																																					
	ТСПТ 108-020-Pt100-B3 - C10 - 10 - 400																																						
<table border="1" data-bbox="802 1753 1437 2060"> <thead> <tr> <th>Вид изделия</th> <th>ТСПТ</th> <th>Термометр сопротивления платиновый</th> </tr> </thead> <tbody> <tr> <td>Взрывозащита</td> <td>—</td> <td>общего назначения</td> </tr> <tr> <td>Модификация</td> <td>107</td> <td>с упорным кольцом</td> </tr> <tr> <td>Кабельный ввод</td> <td>0</td> <td>штатный</td> </tr> <tr> <td>Коммутация (код головки)</td> <td>20</td> <td>IP65</td> </tr> <tr> <td>НСХ</td> <td>Pt100</td> <td>Pt100</td> </tr> <tr> <td>Класс допуска и сх. подключения</td> <td>B3</td> <td>класс В, сх. 3-х проводная</td> </tr> <tr> <td>Выходной сигнал (класс точности)</td> <td>—</td> <td>аналоговый (Om)</td> </tr> <tr> <td>Материал защитной оболочки</td> <td>C10</td> <td>сталь 12Х18Н10Т</td> </tr> <tr> <td>Диаметр рабочей части</td> <td>10</td> <td>мм</td> </tr> <tr> <td>Длина монтажная L</td> <td>400</td> <td>мм</td> </tr> <tr> <td>Длина до головки ℓ</td> <td>—</td> <td></td> </tr> </tbody> </table>	Вид изделия	ТСПТ	Термометр сопротивления платиновый	Взрывозащита	—	общего назначения	Модификация	107	с упорным кольцом	Кабельный ввод	0	штатный	Коммутация (код головки)	20	IP65	НСХ	Pt100	Pt100	Класс допуска и сх. подключения	B3	класс В, сх. 3-х проводная	Выходной сигнал (класс точности)	—	аналоговый (Om)	Материал защитной оболочки	C10	сталь 12Х18Н10Т	Диаметр рабочей части	10	мм	Длина монтажная L	400	мм	Длина до головки ℓ	—				
Вид изделия	ТСПТ	Термометр сопротивления платиновый																																					
Взрывозащита	—	общего назначения																																					
Модификация	107	с упорным кольцом																																					
Кабельный ввод	0	штатный																																					
Коммутация (код головки)	20	IP65																																					
НСХ	Pt100	Pt100																																					
Класс допуска и сх. подключения	B3	класс В, сх. 3-х проводная																																					
Выходной сигнал (класс точности)	—	аналоговый (Om)																																					
Материал защитной оболочки	C10	сталь 12Х18Н10Т																																					
Диаметр рабочей части	10	мм																																					
Длина монтажная L	400	мм																																					
Длина до головки ℓ	—																																						